 ТЕХНОЛОГИИ, МАШИНЫ И ОБОРУДОВАНИЕ ДЛЯ  
ЛЕСНОГО ХОЗЯЙСТВА И ПЕРЕРАБОТКИ ДРЕВЕСИНЫ

Научная статья

УДК 630\*235:004.94

DOI: 10.37482/0536-1036-2024-4-119-133

### Имитационная модель дисковой лесопосадочной машины

*Л.Д. Бухтояров*<sup>✉</sup>, канд. техн. наук, доц.; *ResearcherID*: [AAO-5129-2020](https://orcid.org/0000-0002-7428-0821),

*ORCID*: <https://orcid.org/0000-0002-7428-0821>

*С.В. Малюков*, канд. техн. наук, доц.; *ResearcherID*: [N-2656-2016](https://orcid.org/0000-0003-2098-154X),

*ORCID*: <https://orcid.org/0000-0003-2098-154X>

*М.Н. Лысыч*, канд. техн. наук; *ResearcherID*: [N-3089-2016](https://orcid.org/0000-0002-3764-3873),

*ORCID*: <https://orcid.org/0000-0002-3764-3873>

*М.А. Гнусов*, канд. техн. наук; *ResearcherID*: [AAT-9060-2020](https://orcid.org/0000-0003-1653-4595),

*ORCID*: <https://orcid.org/0000-0003-1653-4595>

Воронежский государственный лесотехнический университет им. Г.Ф. Морозова, ул. Тимирязева, д. 8, г. Воронеж, Россия, 394087; [vglta-mlx@yandex.ru](mailto:vglta-mlx@yandex.ru)<sup>✉</sup>, [malyukovsergey@yandex.ru](mailto:malyukovsergey@yandex.ru), [miklynea@yandex.ru](mailto:miklynea@yandex.ru), [mgnusov@yandex.ru](mailto:mgnusov@yandex.ru)

Поступила в редакцию 08.12.23 / Одобрена после рецензирования 03.03.24 / Принята к печати 06.03.24

**Аннотация.** Для проведения искусственного лесовосстановления необходимо использовать механизированные средства – лесопосадочные машины. Отсутствие отечественных лесопосадочных машин является одной из проблем искусственного лесовосстановления в России. Цель исследования – обоснование конструктивных параметров лесопосадочной машины с дисковым рабочим органом. Для достижения поставленной цели требуется применение современных программных сред с возможностью полного учета всех воздействующих на машину факторов. В ходе данного исследования средствами системы автоматизированного проектирования разработана твердотельная модель лесопосадочной машины. В качестве расчетной среды для изучения параметров модели выбран программный комплекс «Универсальный механизм 9.1», предназначенный для моделирования динамики и кинематики механических систем. В комплекс вводились только входные величины для имитационной модели, т. к. математический аппарат заложен в ядро программы. С помощью программного комплекса создана имитационная модель лесопосадочной машины, учитывающая как взаимодействие звеньев машины, так и дискретное контактное взаимодействие саженца с машиной и почвой. Проведен вычислительный эксперимент и установлены кинематические и динамические параметры лесопосадочной машины, при которых подающий аппарат не будет препятствовать свободному выпадению брикета с саженцем. Определены геометрические параметры механизма, согласующие профиль кулачка с его движением вместе с диском и работой роликового толкателя так, чтобы захваты своевременно устанавливали брикет с саженцем в почву. Найдена траектория движения брикета с саженцем. С помощью FDM 3D-печати изготовлен полноразмерный макет дискового посадочного аппарата, проведен лабораторный эксперимент для

установления требуемого крутящего момента на ступице посадочного диска и вала барабана. Результаты эксперимента подтвердили адекватность разработанной имитационной модели.

**Ключевые слова:** лесопосадочные машины, кинематика, динамика, имитационное моделирование, Универсальный механизм (УМ), система автоматизированного проектирования

**Благодарности:** Исследование выполнено за счет гранта РФФИ № 22-79-10010, <https://rscf.ru/project/22-79-10010/>.

**Для цитирования:** Бухтояров Л.Д., Малюков С.В., Лысыч М.Н., Гнусов М.А. Имитационная модель дисковой лесопосадочной машины // Изв. вузов. Лесн. журн. 2024. № 4. С. 119–133. <https://doi.org/10.37482/0536-1036-2024-4-119-133>

Original article

## The Simulation Model of a Disk Tree-Planting Machine

**Leonid D. Bukhtoyarov**<sup>✉</sup>, Candidate of Engineering, Assoc. Prof.;

ResearcherID: [AAO-5129-2020](https://orcid.org/0000-0002-7428-0821), ORCID: <https://orcid.org/0000-0002-7428-0821>

**Sergey V. Malyukov**, Candidate of Engineering, Assoc. Prof.;

ResearcherID: [N-2656-2016](https://orcid.org/0000-0003-2098-154X), ORCID: <https://orcid.org/0000-0003-2098-154X>

**Mikhail N. Lysych**, Candidate of Engineering; ResearcherID: [N-3089-2016](https://orcid.org/0000-0002-3764-3873),

ORCID: <https://orcid.org/0000-0002-3764-3873>

**Maksim A. Gnusov**, Candidate of Engineering; ResearcherID: [AAT-9060-2020](https://orcid.org/0000-0003-1653-4595),

ORCID: <https://orcid.org/0000-0003-1653-4595>

Voronezh State University of Forestry and Technologies named after G.F. Morozov, ul. Timiryazeva, 8, Voronezh, 394087, Russian Federation; [vgta-mlx@yandex.ru](mailto:vgta-mlx@yandex.ru)<sup>✉</sup>, [malyukovsergey@yandex.ru](mailto:malyukovsergey@yandex.ru), [miklynea@yandex.ru](mailto:miklynea@yandex.ru), [mgnusov@yandex.ru](mailto:mgnusov@yandex.ru)

Received on December 8, 2023 / Approved after reviewing on March 3, 2024 / Accepted on March 6, 2024

**Abstract.** To carry out artificial reforestation, it is necessary to use mechanized means – tree-planting machines. The lack of domestic tree-planting machines is one of the problems of artificial reforestation in Russia. The purpose of the study is to substantiate the design parameters of a tree-planting machine with a disk operating device. To achieve this goal, the use of modern software environments is required with the possibility of full consideration of all factors affecting the machine. In the course of this research, a solid model of a tree-planting machine has been developed by means of a computer-aided design system. The “Universal Mechanism 9.1” software package, designed for modeling the dynamics and kinematics of mechanical systems, has been chosen as a computational environment studying the parameters of the model. Only the input values for the simulation model have been introduced into the software package, since the mathematical apparatus is embedded in the core of the program. Using the software package, a simulation model of a tree-planting machine has been created, taking into account both the interaction of the machine links and the discrete contact interaction of the seedling with the machine and the soil. A computational experiment has been carried out and the kinematic and dynamic parameters of the tree-planting machine have been established, in which the feeder would not interfere with the free fallout of the briquette with the seedling. The geometric parameters of the mechanism have been determined to match the cam profile with its movement along with the disk and the operation of the roller



tappet so that the grippers install the briquette with the seedling into the soil in a timely manner. The trajectory of movement of the briquette with the seedling has been found. With the help of FDM 3D-printing, a full-size model of a disk planting apparatus has been made, and a laboratory experiment has been conducted to establish the required torque on the hub of the planting apparatus disk and the shaft of the drum. The results of the experiment have confirmed the adequacy of the developed simulation model.

**Keywords:** tree-planting machines, kinematics, dynamics, simulation modeling, Universal Mechanism (UM), computer-aided design system

**Acknowledgements:** The research was supported by the Russian Science Foundation grant no. 22-79-10010, <https://rscf.ru/project/22-79-10010/>.

**For citation:** Bukhtoyarov L.D., Malyukov S.V., Lysych M.N., Gnusov M.A. The Simulation Model of a Disk Tree-Planting Machine. *Lesnoy Zhurnal = Russian Forestry Journal*, 2024, no. 4, pp. 119–133. (In Russ.). <https://doi.org/10.37482/0536-1036-2024-4-119-133>

### *Введение*

Значительные темпы сокращения лесных площадей обуславливают необходимость проводить искусственное лесовосстановление. Ручная посадка лесных культур характеризуется низкой производительностью, поэтому требуется использовать механизированные лесопосадочные машины, разработка которых малоэффективна без обоснования их кинематических и динамических параметров [19, 20].

Лесопосадочная машина должна быть предназначена для посадки семян и саженцев хвойных и лиственных пород с открытой и закрытой корневой системой. В исследовании О.И. Григорьевой с соавт. [3] отмечено, что отсутствие отечественных лесопосадочных машин для работы с посадочным материалом с закрытой корневой системой является одной из проблем искусственного лесовосстановления в стране. Положительное влияние на экологию лесных экосистем выборочных рубок и последующего лесовосстановления отмечено в работе Т. Kuuluvainen [18]. Цель данной работы – предложить конструкцию и имитационную модель оборудованной дисковым посадочным аппаратом лесопосадочной машины для саженцев и семян с закрытой корневой системой (в брикете) при обеспечении высокого качества посадки. Для достижения цели необходимо использовать современные методы моделирования, описывающие взаимодействия звеньев машины как друг с другом, так и с объектом посадки – саженцем и местом посадки – грунтом.

Вопросам взаимодействия рабочих органов машин с гранулированной почвенной средой посвящена работа V. Vivainis et al. [9]. Взаимодействие дискового рабочего органа с сыпучей средой методом DEM изучено в работе Z. Guan et al. [16]. Модель для имитации динамики взаимодействия саженца с грунтом с учетом влияния условий среды выращивания рассмотрена в статье Н. Gong et al. [15]. Модель для лезвия, на котором происходят трение и удар, представлена в работе X. Guo et al. Сила удара моделируется с использованием модели линейной пружины, а сила трения – моделью тангенциальной пружины в состоянии прилипания и моделью кулоновского трения в состоянии скольжения [17]. Исследованиям кинематики вращающихся звеньев с помощью виртуального прототипирования посвящена работа Y. Chen et al. [14]. В ней посредством модуля Motion SolidWorks получены траектории движения фрезерной головки, определен диапазон ее вращения. В работе Н. Ma et al. изучена

модель ротора с лопастями, учитывающая боковые и крутильные деформации вала [19]. Вал и жесткий диск описываются множественными точками сосредоточенной массы, связанными безмассовыми пружинами. Имитационную модель взаимодействия колеса транспортного средства с почвой с помощью программы «Универсальный механизм 9.1» разработал и исследовал Е.Е. Клубничкин [6]. Методами компьютерного моделирования В.И. Посметьев с соавт. установил оптимальные параметры коникового устройства лесовоза [7]. В.Е. Клубничкиным с соавт. предложена 3D-модель погрузочно-транспортной машины, на основании этой модели с использованием программных продуктов создана динамическая модель рулевого управления [5]. И.М. Бартеневым и др. [1, 4, 8] рассмотрены современные системы машин, технологии лесовосстановления и методы их расчета.

В наших исследованиях ранее использовались среды Matlab Simulink, Solidworks Motion, Unity, SimInTech [2, 10–13], позволяющие быстро разработать 3D-модель и провести вычислительный эксперимент, однако учет дискретного контактного взаимодействия с объектом посадки и грунтом вызывает сложности, обуславливая необходимость применения пакетов динамического моделирования.

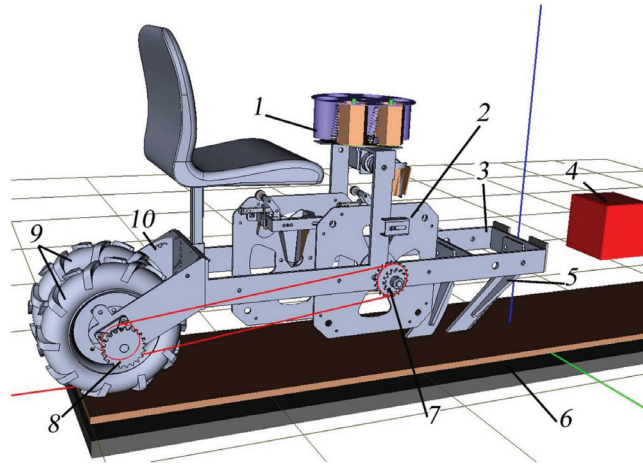
#### *Объекты и методы исследования*

Объектом исследования является дисковая лесопосадочная машина. Для получения имитационной модели такой машины используем следующий подход. На 1-м этапе с помощью системы автоматизированного проектирования (САПР) разработаем твердотельную модель лесопосадочной машины, состоящую из звеньев, объединенных кинематическими парами в сборку. На 2-м этапе перепроектируем сборку, исключив лишние степени свободы и объединяя звенья в укрупненные узлы. На 3-м этапе проведем экспорт звеньев, представленных в виде полигональных твердых тел, в программный комплекс для моделирования динамики и кинематики механических систем «Универсальный механизм 9.1». Данные о месте расположения и типах кинематических пар в сборке лесопосадочной машины из САПР введем в имитационную модель «Универсальный механизм 9.1». На 4-м этапе с помощью средств программного комплекса добавим в имитационную модель фактор контактных взаимодействий звеньев, параметры пружин, цепных передач и проведем вычислительный эксперимент.

При разработке имитационной модели в «Универсальном механизме 9.1» выполним следующие действия. Представим трактор как сосредоточенную массу в виде параллелепипеда с размером сторон 0,2 м, весом 3200 кг, расположенную на высоте 0,315 м и на расстоянии –0,4 м от базовой системы координат. Зададим ему возможность поступательно перемещаться по оси  $OX$ , со скоростью подачи  $V_{pod}$ . Лесопосадочная машина крепится пластинами рамы к навеске трактора. Они установлены жестко, но по оси  $OX$  зададим фиктивную силу трения, равную  $14 \cdot 10^{10}$  Н. Измерение силы трения в сочленении навески и рамы позволит оценить затраты тягового усилия трактора на движение. Все импортируемые из САПР звенья не требуют смещения относительно друг друга, т. к. в параметрах полигонов, с помощью которых они представлены, уже учтено их взаимное расположение. Общая компоновочно-кинематическая схема лесопосадочной машины показана на рис. 1 (1 – посадочный барабан; 2 – дисковый рабочий орган).

Рис. 1. Компонувочно-кинематическая схема лесопосадочной машины

Fig. 1. The layout-kinematic diagram of a tree-planting machine



Рама лесопосадочной машины движется вместе с трактором 4 поступательно относительно неподвижной земли 6. Присоединим неподвижно к раме 3 нож 5 и фланец колес 10. Вставим вал 8 с неподвижно установленными на нем колесами 9 в подшипниковые узлы. Вал имеет одну вращательную степень свободы относительно подшипниковых узлов фланца колес.

Колеса опираются на верхний слой почвы, представленный в виде параллелепипеда со сторонами  $5,00 \times 0,50 \times 0,02$  м. Между колесами и почвой действует сила трения качения и скольжения. Параметры скольжения: коэффициент трения  $f = 0,25$ ; коэффициент трения  $f_0 = 0,3$ ; скорость – 0 м/с; коэффициент кривой – 1; коэффициент трения – 0. Параметры нормального контакта: коэффициент жесткости –  $1 \cdot 10^6$ ; коэффициент демпфирования –  $1 \cdot 10^4$ . Параметры качения: коэффициент трения качения – 0 м; коэффициент трения верчения – 0 м (имеют размерность длины). Геометрия контакта «почва–колеса»: координаты  $X, Y, Z$  для центра окружности колеса равны 1,40853; 0 и 0,200803 м соответственно; радиус колеса – 0,205 м; нормаль – (0; 1; 0); точка на плоскости имеет координаты  $X, Y, Z$  – 0; 0 и –0,001 м соответственно; внешняя нормаль точки – (0; 0; 1).

От действия сил трения на опорных колесах возникает крутящий момент, который передается валу и далее через звездочку цепной передачи на промежуточную звездочку ступицы вращения дисков 8. Для скорости подачи 0,5 м/с скорость вращения ступицы дисков составит 2,22 рад/с. Параметры цепной передачи: координаты оси ведущей звездочки – 1,40854; 0,2 и 0,2008 м соответственно; координаты оси ведомой (промежуточной) звездочки – 0,6; 0,2 и 0,3 м соответственно; направление оси вращения ведущей звездочки – (0; 1; 0); ведомой – (0; 1; 0); радиусы ведущей и ведомой звездочек – по 0,05 м каждый; коэффициент жесткости цепной передачи –  $5 \cdot 10^7$ ; коэффициент диссипации цепной передачи –  $1 \cdot 10^6$ .

На рис. 2 представлена компоновочно-кинематическая схема рабочего органа лесопосадочной машины, шаг масштабной сетки – 0,05 м. Изображено по 2 комплекта натяжителя, пружин, пары захватов (в реальности их будет установлено 4, такое допущение было сделано для ускорения процесса моделирования).

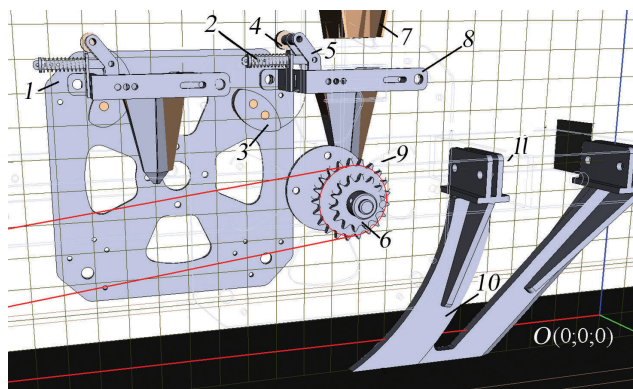


Рис. 2. Компоночно-кинематическая схема рабочего органа лесопосадочной машины  
Fig. 2. The layout-kinematic diagram of an operating device of a tree-planting machine

Промежуточная звездочка 6 соединена вращательным шарниром с рамой 11. На ступице жестко закреплен ведущий диск 9 (представлен в проволочном виде, чтобы не затенять остальные звенья). Между ведущим 9 и ведомым 1 дисками шарнирно установлен посадочный конус, разделенный на 2 захвата – правый 8 и левый 5. В проушине правого захвата шарнирно закреплен левый захват, на его конце есть ролик 4. Левый захват подпружинен натяжителем 2, который правым концом шарнирно установлен на левом захвате. Снаружи натяжителя расположена пружина, одним концом она опирается на пластину правого захвата, а другим – на выступ натяжителя. Параметры пружины следующие: наружный диаметр – 12 мм; диаметр проволоки – 1 мм; жесткость – 500 Н/м; свободная длина – 80 мм; рабочий ход  $L_1-L_2$  – 64–38 мм; усилие предварительного натяжения – 8,08 Н/м; максимальная рабочая нагрузка – 21,21 Н. Ролик 4 при вращении диска в нижнем положении захватов воздействует на кулачок 3, и происходит раскрытие захвата 5 относительно захвата 8, в результате чего саженец помещается в борозду. Для того чтобы он гарантированно попадал в захваты, установлена корзина успокоителя 7. Между роликом 4 и кулачком 3 зададим типовое взаимодействие – кулачковый механизм. На рис. 2 цифрой 10 обозначен черенковый нож.

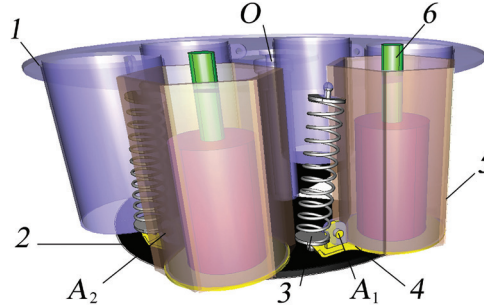
Параметры кулачкового механизма: начало системы координат кулачка – 0; 0; 0 м соответственно для  $X$ ,  $Y$  и  $Z$ ; начало системы координат (оси вращения) ролика – 0,618; –0,0482 и 0,52347 м; контакт идет по профилю графического образа кулачка; тип контакта – роликовый; коэффициент трения кулачка  $f = 0,25$ ;  $f_0 = 0,3$ ; коэффициент жесткости кулачка –  $1 \cdot 10^7$ ; коэффициент демпфирования кулачка – 1000; радиус ролика – 0,015 м. Графическое представление кулачка получено на основании начального положения объекта в 3D-модели лесопосадочного механизма как сглаженный кубическими сплайнами контур, построенный по последовательно соединенным координатам (м): (0,707; 0,432); (0,704; 0,438); (0,701; 0,441); (0,697; 0,444); (0,690; 0,444); (0,677; 0,442); (0,666; 0,437); (0,651; 0,426); (0,639; 0,411); (0,631; 0,394); (0,628; 0,383); (0,630; 0,377); (0,640; 0,347); (0,652; 0,374); (0,664; 0,377); (0,675; 0,381); (0,685; 0,387); (0,695; 0,395); (0,702; 0,405); (0,707; 0,413); (0,708; 0,424); (0,707; 0,432). Система координат кулачка повернута на  $-90^\circ$  относительно оси  $OZ$  и смещена на 0,055 м по оси  $OX$ .

Для учета воздействия почвы при внедрении захватов к их нижним точкам были приложены вертикальные и горизонтальные составляющие сил как функции времени.

Посадочный барабан (рис. 3) выполним в отдельной подсистеме, в которую из общей модели будем передавать скорость вращения и начальную точку крепления на раме.

Рис. 3. Компонентно-кинематическая схема подачи саженцев

Fig. 3. The layout-kinematic scheme for seedling feeding



Скорость подачи лесопосадочной машины примем 1,8 км/ч (0,5 м/с). От опорных колес, расположенных на задней части рамы, вращение к ступице дисков передается через цепную передачу. Расчет проведем для передаточного отношения цепной передачи, равного 1. Угловую скорость опорных колес рассчитаем по формуле  $k = V_{pod}/R_k = 0,5/0,225 = 2,22$  рад/с ( $R_k$  – радиус опорного колеса). Для принятого передаточного отношения цепной передачи угловая скорость ступиц дисков составит также 2,22 рад/с. На дисках размещено 4 посадочных конуса. Барабан подачи имеет 6 стаканов для установки саженцев. Таким образом, угловая скорость вращения вала барабана  $w_b$  должна быть в 1,5 раза меньше скорости ступицы дисков, т.е. 1,48 рад/с.

Саженцы в брикетах  $b$  устанавливаются вручную оператором в подающие стаканы барабана 5. Снизу стаканы закрываются крышками 4, расположенными на шарнирах  $A_1$ – $A_6$  и опирающимися на размыкатель 2. Между проушиной у вершины стакана и проушиной крышки находится пружина сжатия 3. Барабан 1 вращается на валу (кинематическая пара  $O$ ) относительно размыкателя 2, имеющего вырез в виде сектора, в который подается саженец. Параметры вращательной кинематической пары «размыкатель–барабан»: пластина размыкателя находится в начале системы координат подсистемы (0; 0; 0) и жестко в ней закреплена. К размыкателю с помощью вращательного относительно оси  $OZ$  шарнира прикреплен барабан и поднят на 0,001 м по оси  $OZ$ , чтобы обеспечить зазор между крышкой и размыкателем. Поворот размыкателя и барабана осуществляется относительно оси  $OZ$  (0; 0; 1). Угол поворота  $j_b(t)$ , ... °, в кинематической паре задан как функция времени через угловую скорость:  $j_b(t) = w_b t$ , где  $w_b = 1,48$  рад/с. Начальный угол поворота барабана относительно размыкателя настраивается для согласования фаз движения захватов диска с гильзами барабана:  $j_{0b} = 50^\circ$ . К проушине стакана барабана через вращательный шарнир прикреплена проушина крышки. Предварительно на основании геометрии механизма были определены координаты шарнирных точек крепления. Для нахождения составляющих вектора шарнира в САПР измерен угол между плоскостью проушины и плоскостью  $XOZ$ , после чего получены проекции на оси  $OX$ ,  $OY$ . Параметры вращательной кинематической пары «стакан–крышка»: координаты шарнирной точки проушины стакана  $X$ ,  $Y$ ,  $Z$  – 0,10125; 0,04494; 0,01199 м соответственно; крышки – –0,04717; 0; 0,01100 м; шарнирный вектор проушины стакана (–0,9563; 0,2923; 0); шарнирный век-

тор проушины крышки (0;1;0). В шарнир были добавлены момент от сил трения (крышки) – 0,01 Н·м, коэффициенты жесткости  $1 \cdot 10^6$  и диссипации  $1 \cdot 10^4$  для крышки, отношение начального коэффициента трения к коэффициенту трения – 1,2.

Для регулирования скорости открытия крышки так, чтобы она не препятствовала свободному падению брикета, необходимо установить между стаканом и крышкой пружину со следующими параметрами: наружный диаметр – 8 мм; диаметр проволоки – 0,8 мм; жесткость пружины – 180 Н/м; свободная длина – 70 мм; рабочий ход пружины  $L_1-L_2$  – 105–80 мм; усилие предварительного натяжения – 0,8 Н/м; рабочая максимальная нагрузка – 6,14 Н. Точки крепления найдены на основании геометрии стакана с использованием САПР. Аналогично создадим вторую пружину для еще одной крышки и еще одного стакана.

Саженец с закрытой корневой системой после установки оператором в барабан начинает взаимодействовать с его стенками и с крышкой. Для работы 3D-контакта необходимо задание выпуклого полиэдра. С этой целью мы спроектировали стакан 5 (см. рис. 3) как отдельный объект, состоящий из 6 одинаковых параллелепипедов размером  $0,1200 \times 0,4215 \times 0,0045$  м, внутрь которых вписана окружность каждого из стаканов барабана, выполненных в виде 3D-модели. Контактная поверхность крышки представлена конусом (частный случай – цилиндр) высотой 0,002 м, верхний и нижний радиусы – по 0,039 м. Размыкатель имеет форму конуса высотой 0,005 м, верхний и нижний радиусы – по 0,13 м, разомкнут на  $75^\circ$ . Таким образом, саженец посредством встроенного в «Универсальный механизм 9.1» контактного взаимодействия будет осуществлять свое перемещение с учетом контакта с гранями указанных объектов.

Создав шарнир с 6 степенями свободы между барабаном и стаканом из параллелепипедов и отключив все степени, получим его жесткую заделку относительно барабана. Для того чтобы стакан (в виде объекта из 6 параллелепипедов) расположить на осях стаканов 3D-барабана, выполним смещение по оси  $OX$  на 0,115 м. С целью исключения контакта стакана с размыкателем поднимем его на 0,002 м по оси  $OZ$ . Второй стакан смещен относительно первого на  $60^\circ$ , поэтому выполним поворот вокруг оси  $OZ$  на данную величину.

Саженец с закрытой корневой системой состоит из брикета с почвой и ствола. Оба объекта представим в виде конусов: ствол – высотой 0,05 м, с верхним и нижним радиусами 0,007 м; брикет – высотой 0,08 м, с верхним и нижним радиусами 0,025 м. Между брикетом и стволом зададим шарнир с 6 степенями свободы и, отключив все степени, получим жесткую заделку ствола относительно брикета. Расположим ствол на высоте 0,08 м относительно брикета. Аналогично создадим шарнир для второго брикета со стволом.

Расположим саженец в барабане, для этого создадим шарнир с 6 степенями свободы между крышкой и брикетом, поднимем брикет относительно крышки на 0,002 м, чтобы в начальный момент времени саженец не взаимодействовал и не срабатывал 3D-контакт.

Аналогично создадим шарнир между второй крышкой и брикетом. Так как ранее нами уже были заданы заделка ствола относительно брикета и вращение крышки относительно барабана, программа сама расположит в соответствии с описанными шарнирами саженец внутри стакана барабана. Таким образом, брикет не связан через степени свободы с другими телами (все степени свободны), а взаимодействует с ними только через 3D-контакт.



Выполним моделирование процесса работы лесопосадочной машины. Расчетные параметры имитационного моделирования: численный метод решения – Park; тип решения – метод ядра NSM; время моделирования – 10 с; шаг представления результатов  $2 \cdot 10^{-4}$  с; погрешность  $1 \cdot 10^{-6}$ ; включены замедление моделирования до реального масштаба времени и расчет матриц Якоби. Параметры 3D-контакта: парциальная частота 3D-контакта – 100 Гц; доля демпфирования – 0,3; коэффициент трения покоя – 0,3; коэффициент трения скольжения – 0,25; расстояние между точками – 0,05 м.

### Результаты исследования и их обсуждение

Результаты имитационного моделирования подсистемы подачи. Расположим виртуальный датчик перемещения координат  $X$ ,  $Y$ ,  $Z$  на крышке в точке (0,039; 0; 0) и на брикете в точке (0; 0; 0). Точка на крышке является наиболее удаленной от шарнира крайней точкой, которая последней взаимодействует с размыкателем, точка на брикете является нижней опорной точкой брикета.

Построим траектории движения выбранных точек на брикете и крышке. На рис. 4, а показан участок, на котором происходит открытие крышки и подача брикета, на рис. 4, б представлена вся траектория точек брикета и крышки в плоскости  $XOZ$ .

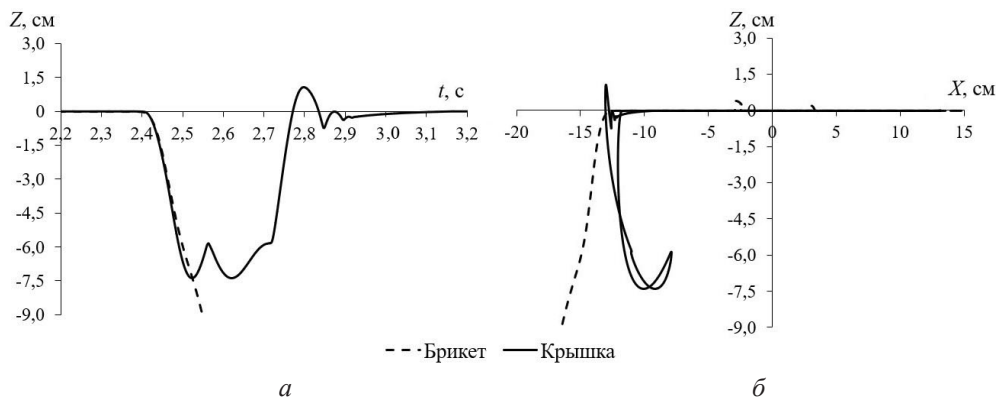


Рис. 4. Траектории движения точек крышки и брикета: а – открытие и подача брикета (фрагмент); б – полный оборот барабана

Fig. 4. The trajectories of movement of the lid and briquette points: а – opening and briquette feeding (fragment); б – full revolution of the drum

Мы видим, что вслед за открытием крышки (уменьшение ее вертикальной координаты) идет падение брикета, причем брикет не касается крышки (траектории не пересекаются).

Так как крышка вращается вокруг шарнира стакана, происходит ее закрытие в ноль при возвращении на размыкатель, в то время как брикет продолжает падение вниз. Кроме характерных движений открытия и закрытия крышки есть несколько штрихов выше нуля по оси  $OZ$  для крышки. Они свидетельствуют о том, что в начальный момент времени брикет находился на расстоянии 0,002 м над крышкой. Таким образом, под действием контактных сил со стороны стакана и крышки саженец был доведен до места сброса, после чего крышка резко открылась и не мешала свободному падению брикета вниз.

Между проушинами стакана и крышки установлена пружина, добавим к ней виртуальный датчик и получим силу сжатия. При закрытом движении крышки сила сжатия пружины составляет 0,8 Н, а при открытии падает до 0,2 Н. В шарнире между проушинами стакана и крышки действует момент сил трения, а также момент силы от пружины и момент силы реакции 3D-контакта крышки с размыкателем. После фильтрации показаний виртуального датчика до частоты 10 Гц выявим, что максимальное значение момента в шарнире составит 18 Н·м.

*Результаты имитационного моделирования процесса работы лесопосадочной машины в целом, с учетом работы подсистемы подачи.* Процессы открытия крышки, сбрасывания брикета с саженцем, попадания его в успокоитель и далее в захваты, а после опускания в направлении почвы показаны на рис. 5, а; рис. 5, б иллюстрирует раскрытие захватов, установку брикета с саженцем в почву и начало закрытия захватов.

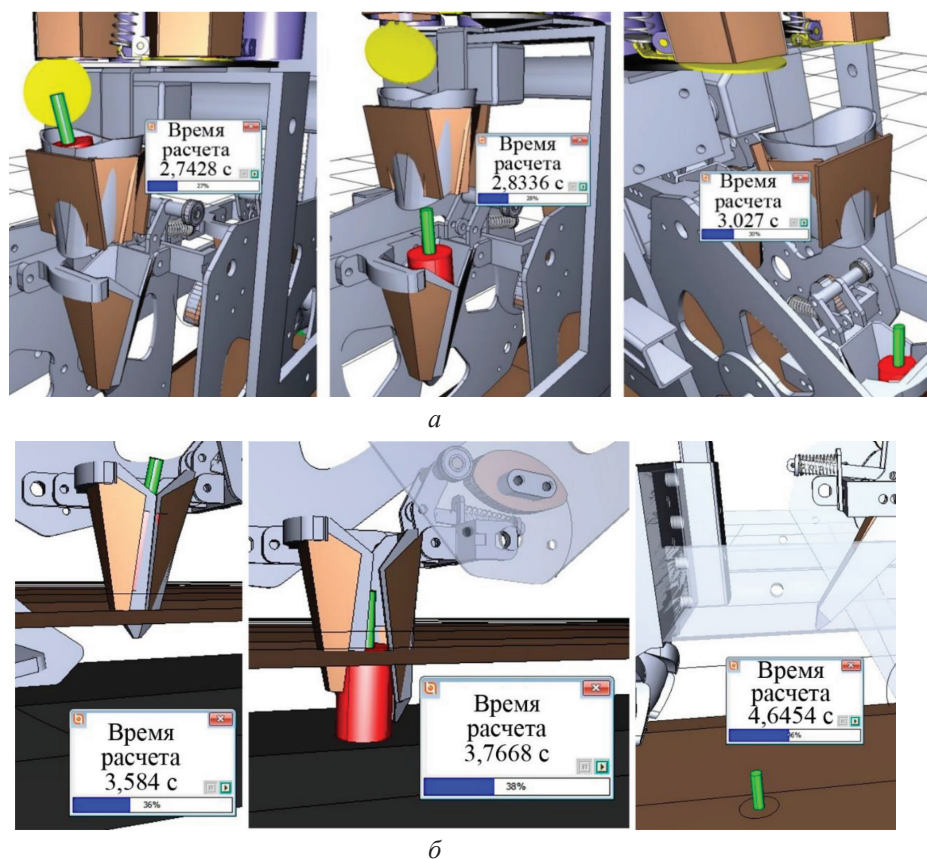


Рис. 5. Результаты моделирования процесса работы лесопосадочной машины: а – подача саженца из барабана в захваты; б – установка брикета с саженцем в почву

Fig. 5. The results of modeling the process of operation of a tree-planting machine: а – feeding the seedling from the drum into the grippers; б – installing a briquette with a seedling into the soil

Как видно из модели, кулачок настроен таким образом, чтобы левый захват не задевал ствол при подъеме, правый захват при этом обладает нулевой скоростью по оси  $Ox$  относительно саженца в момент его установки в почву.

Нагрузки от внедрения захватов в почву передаются на контактное взаимодействие «ролик–кулачок». Важным условием для соблюдения требования по шагу посадки является отсутствие проскальзывания опорных колес, от которых осуществляется привод на диски с захватами.

Для апробации результатов компьютерного моделирования детали посадочного аппарата были изготовлены из АБС-пластика методом FDM 3D-печати, в местах крепления использованы стандартные металлические винты и пружины, подшипники, а диски и корпус вырезаны лазером из акрилового стекла (рис. 6).

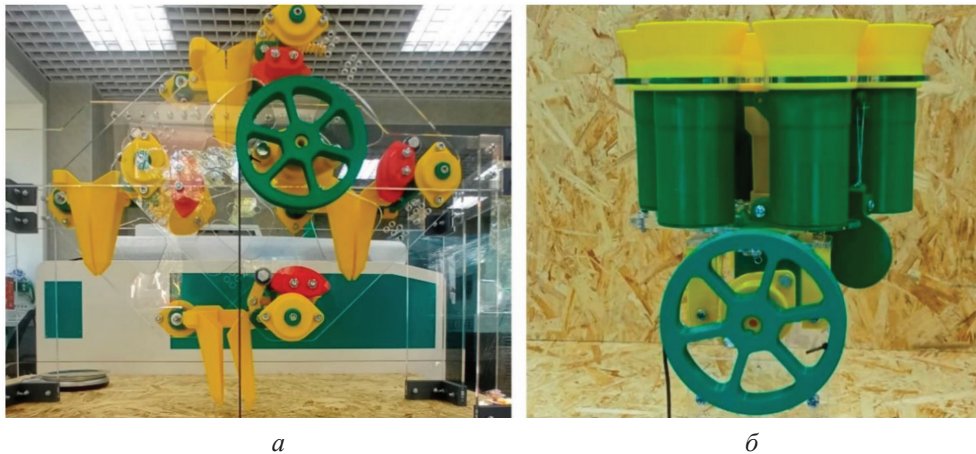


Рис. 6. Макет лесопосадочной машины: *а* – дисковый рабочий орган; *б* – подсистема подачи саженцев

Fig. 6. The model of a tree-planting machine: *a* – disk operating device; *b* – subsystem for seedling feeding

Чтобы исключить влияние всех узлов на показания крутящего момента посадочного аппарата, имитационная модель была упрощена и приведена в соответствие с макетом. Были выключены цепная передача от приводных колес, поступательное движение трактора, силы от воздействия почвы на посадочные конусы. Зарядный барабан представлен отдельной подсистемой без учета конического привода.

Полученные в результате вычислительного эксперимента значения крутящего момента на ступице диска и на валу посадочного барабана показаны на рис. 7. На рис. 7, *а* видно, что момент на ступице достигает значения 8 Н·м, падение момента связано с холостым вращением диска под действием сил тяжести без сопротивления в паре «кулачок–ролик». На рис. 7, *б* отчетливо проявляются 2 всплеска, соответствующие открытию и закрытию 2 крышек. В эксперименте были задействованы 2 крышки стаканов, в то время как всего их – 6, поэтому необходимо умножить момент на 3 – получаем 2,7 Н·м.

*Экспериментальные исследования.* На шкив намотаем шнур и подвесим груз. За счет постепенного увеличения массы груза определим момент, необходимый для свободного поворота посадочного аппарата. Аналогичным образом исследуем крутящий момент на валу зарядного барабана. В результате эксперимента было установлено, что крутящий момент, требуемый для свободного поворота посадочного аппарата, составляет 6,12 Н·м, а для зарядного устройства – 3,42 Н·м.

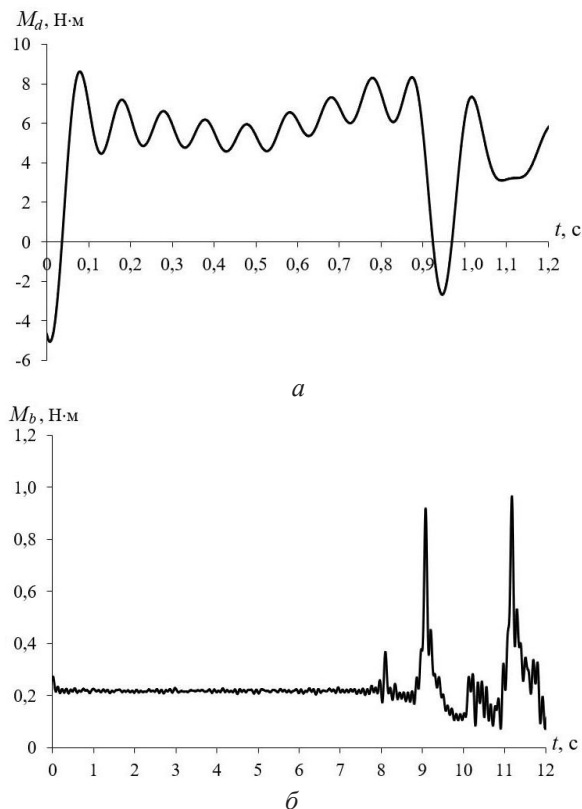


Рис. 7. Крутящий момент: *a* – на ступице диска посадочного аппарата; *б* – на валу посадочного барабана

Fig. 7. The torque: *a* – on the hub of the planting apparatus disk; *б* – on the shaft of the planting drum

Для ступицы диска посадочного аппарата по данным имитационного моделирования момент составил 8 Н·м, а по результатам экспериментальной проверки незначительно меньше – 6,12 Н·м. Разница оказалась не более 24 %. Данное различие может объясняться тем, что в лабораторном эксперименте устанавливались все 4 посадочных конуса с пружинами. Поэтому к моменту схода ролика с кулачка текущего конуса предшествующий ему конус уже начинал свое раскрытие, что повышало общий момент сопротивления.

Для зарядного устройства по данным моделирования момент составил 2,70 Н·м, а по результатам экспериментальной проверки – 3,42 Н·м. Разница – 27 %. Здесь различие также, вероятно, связано с тем, что в лабораторном эксперименте устанавливались все 6 зарядных стаканов с пружинами, что создавало дополнительную силу трения крышек об опорную пластину. Также дополнительные силы сопротивления возникали в коническом редукторе макетного образца, через который осуществлялся привод зарядного устройства, в то время как при моделировании виртуальный датчик прикладывался непосредственно к валу зарядного барабана и силы трения в сопряжениях не учитывались.

#### Выводы

1. Разработанная имитационная модель в программном комплексе «Универсальный механизм 9.1» позволяет определить кинематические и динамические параметры лесопосадочной машины, при которых подающий ап-

парат не будет препятствовать свободному выпадению брикета с саженцем, а момент на опорных колесах окажется достаточным для приведения дисков с захватами в движение.

2. Для предложенной конструкции лесопосадочной машины установлено, что сектор размыкателя должен иметь открытый угол  $75^\circ$ , при попадании в который крышка подающего механизма будет своевременно открываться и закрываться.

3. Для предотвращения удара крышки о саженец с брикетом и изменения его траектории необходимо установить пружину между крышкой и стаканом, внутри которого расположен брикет. Пружина должна обеспечивать напряжение сжатия 0,8 Н и момент сил трения в шарнире 0,001 Н·м.

4. В связи со значительным расстоянием между барабаном подачи и захватами необходимо предусмотреть корзину, предварительно улавливающую брикет с саженцем.

5. Определены геометрические параметры механизма, согласующие профиль кулачка с его движением вместе с диском и работой роликового толкателя таким образом, чтобы захваты в нужное время устанавливали брикет с саженцем в почву. Выявлена траектория движения брикета с саженцем.

6. Установлены силы, возникающие между роликом и кулачком. Найден требуемый крутящий момент на ступице диска посадочного аппарата – 8,00 Н·м и на валу посадочного барабана – 3,42 Н·м для работы лесопосадочного аппарата представленной конструкции.

#### СПИСОК ЛИТЕРАТУРЫ / REFERENCES

1. Бартнев И.М., Драпалюк М.В. Совершенствование технологии лесовосстановления на вырубках с применением энергонасыщенных тракторов // Изв. вузов. Лесн. журн. 2021. № 5. С. 117–133.

Bartenev I.M., Drapalyuk M.V. Improving the Technology of Reforestation in Cuttings with the Use of Energy-Efficient Tractors. *Lesnoy Zhurnal = Russian Forestry Journal*, 2021, no. 5, pp. 117–133. (In Russ.). <https://doi.org/10.37482/0536-1036-2021-5-117-133>

2. Бухтояров Л.Д., Малюков С.В., Лысыч М.Н. Имитационная модель для анализа кинематики лесопосадочного аппарата с двумя роторами // Изв. СПбЛТА. 2023. № 243. С. 197–209.

Bukhtoyarov L.D., Malyukov S.V., Lysych M.N. Simulation Model for the Analysis of the Kinematics of a Forest Planter with Two Rotors. *Izvestia Sankt-Peterburgskoj lesotekhnicheskoy akademii*, 2023, no. 243, pp. 197–209. (In Russ.). <https://doi.org/10.21266/2079-4304.2023.243.197-209>

3. Григорьева О.И., Макуев В.А., Барышникова Е.В., Бурмистрова О.Н., Швецова В.В., Григорьев И.В., Иванов В.А. Перспективы импортозамещения систем машин для искусственного лесовосстановления // Системы. Методы. Технологии. 2022. № 3(55). С. 78–84.

Grigorieva O.I., Makuev V.A., Baryshnikova E.V., Burmistrova O.N., Shvetsova V.V., Grigoriev I.V., Ivanov V.A. Import Substitution Prospects for Artificial Reforestation Machine Systems. *Sistemy. Metody. Tehnologii = Systems. Methods. Technologies*, 2022, no. 3(55), pp. 78–84. (In Russ.). <https://doi.org/10.18324/2077-5415-2022-3-78-84>

4. Каляшов В.А., До Гуан А., Хитров Е.Г., Григорьева О.И., Гурьев А.Ю., Новгородов Д.В. Современные системы машин и технологии заготовки древесины и лесовосстановления в условиях горных лесосек // Resources and Technology. 2022. Т. 19, № 2. С. 1–47.

Kalyashov V.A., Do Tuan A., Hitrov E.G., Grigoreva O.I., Gur'ev A.Yu., Novgorodov D.V. Modern Systems of Machinery and Technologies for Timber Harvesting and Reforestation in Mountain Forests. *Resources and Technology*, 2022, vol. 19, no. 2, pp. 1–47. (In Russ.). <https://doi.org/10.15393/j2.art.2022.6163>

5. Клубничкин В.Е., Клубничкин Е.Е., Горбунов А.Ю., Дручинин Д.Ю. Разработка узла сочленения лесной погрузочно-транспортной машины // Лесотехн. журн. 2020. Т. 10, № 4(40). С. 217–226.

Klubnichkin V.E., Klubnichkin E.E., Gorbunov A.Yu., Druchinin D.Yu. Development of the Forwarder Articulation Joint *Lesotekhnicheskij zhurnal* = Forestry Engineering Journal, 2020, vol. 10, no. 4(40), pp. 217–226. (In Russ.). <https://doi.org/10.34220/issn.2222-7962/2020.4/18>

6. Клубничкин Е.Е. Моделирование мобильности колесных транспортных средств, оснащенных средствами повышения проходимости // Тр. НГТУ им. Р.Е. Алексеева. 2023. № 1(140). С. 84–96.

Klubnichkin E.E. Modeling the Mobility of Wheeled Vehicles Equipped with Traction Devices. *Trudy NGTU im. R.E. Alekseeva* = Transactions of NNSTU named after R.E. Alekseev, 2023, no. 1(140), pp. 84–96. (In Russ.). [https://doi.org/10.46960/1816-210X\\_2023\\_1\\_84](https://doi.org/10.46960/1816-210X_2023_1_84)

7. Посметьев В.И., Никонов В.О., Мануковский А.Ю., Посметьев В.В. Компьютерное моделирование работы рекуперативного поворотного коникового устройства лесовозного тягача с прицепом-роспуском // Изв. вузов. Лесн. журн. 2022. № 5. С. 85–99.

Posmetyev V.I., Nikonov V.O., Manukovskii A.Yu., Posmetyev V.V. Computer Simulation of the Operation of the Recuperative Swivel Bunk Device of a Hauling Tractor with a Timber Drag. *Lesnoy Zhurnal* = Russian Forestry Journal, 2022, no. 5, pp. 85–99. (In Russ.). <https://doi.org/10.37482/0536-1036-2022-5-85-99>

8. Хитров Е.Г., Должиков И.С., Дмитриев А.С., Каляшов В.А., Григорьев И.В., Григорьева О.И. Расчет коэффициента сцепления колесного движителя лесной машины с почвогрунтом // Изв. вузов. Лесн. журн. 2023. № 5. С. 126–134.

Khitrov E.G., Dolzhikov I.S., Dmitriev A.S., Kalyashov V.A., Grigorev I.V., Grigoreva O.I. Calculation of the Coefficient of Adhesion of the Forest Machine Wheeled Mover with Soil. *Lesnoy Zhurnal* = Russian Forestry Journal, 2023, no. 5, pp. 126–134. (In Russ.). <https://doi.org/10.37482/0536-1036-2023-5-126-134>

9. Bivainis V., Jotautienė E., Lekavičienė K., Mieldazys R., Juodišius G. Theoretical and Experimental Verification of Organic Granular Fertilizer Spreading. *Agriculture*, 2023, vol. 13, no. 6, art. no. 1135. <https://doi.org/10.3390/agriculture13061135>

10. Bukhtoyarov L.D., Drapalyuk M.V., Pridvorova A.V. Simulation of the Movement of Hedge Cutter Links in the Simulink Application of the Matlab Package. *IOP Conference Series: Earth and Environmental Science*, 2021, vol. 875, art. no. 012004. <https://doi.org/10.1088/1755-1315/875/1/012004>

11. Bukhtoyarov L., Kunickaya O., Urazova A., Perfiliev P., Druzyanova V., Egipko S., Burgonutdinov A., Tikhonov E. Substantiating Optimum Parameters and Efficiency of Rotary Brush Cutters. *Journal of Applied Engineering Science*, 2022, vol. 20, pp. 788–797. <https://doi.org/10.5937/jaes0-36513>

12. Bukhtoyarov L.D., Maksimenkov A.I., Abramov V.V., Lysych M.N. Research Units of Flexible Working Body Motion, Cutting Branches. *IOP Conference Series: Earth and Environmental Science*, 2019, vol. 392, art. no. 012073. <https://doi.org/10.1088/1755-1315/392/1/012073>

13. Bukhtoyarov L.D., Maksimenkov A.I., Lysych M.N., Abramov V.V. Movement Simulation of Flexible Working Body Links in the Unity Cross-Platform Development Environment. *IOP Conference Series: Earth and Environmental Science*, 2020, vol. 595, art. no. 012014. <https://doi.org/10.1088/1755-1315/595/1/012014>

14. Chen Y., Huang M.F., Shi B., Xiao M.M., Hu R.K., Tang J.S. Kinematic Analysis and Simulation of an A/C Axes Bi-Rotary Milling Head with Zero Transmission. *Advanced Materials Research*, 2012, vol. 625, pp. 146–150. <https://doi.org/10.4028/www.scientific.net/amr.625.146>
15. Gong H., Zeng Z., Tessier L., Guzman L., Yuan Z., Li S., Zheng W., Chen Y., Qi L. Survival on Land: A Dark-Grown Seedling Searching for Path. *Frontiers in Plant Science*, 2023, vol. 14, art. no. 1110521. <https://doi.org/10.3389/fpls.2023.1110521>
16. Guan Z., Mu S., Jiang T., Li H., Zhang M., Wu C., Jin M. Development of Centrifugal Disc Spreader on Tracked Combine Harvester for Rape Undersowing Rice Based on DEM. *Agriculture*, 2022, vol. 12(4), art. no. 562. <https://doi.org/10.3390/agriculture12040562>
17. Guo X., Zeng J., Ma H., Zhao C., Qu L., Wen B. Dynamic Characteristics of a Shrouded Blade with Impact and Friction. *Frontiers of Mechanical Engineering*, 2020, vol. 15, pp. 209–226. <https://doi.org/10.1007/s11465-019-0566-6>
18. Kuuluvainen T., Tahvonen O., Aakala T. Even-Aged and Uneven-Aged Forest Management in Boreal Fennoscandia: A Review. *AMBIO*, 2012, vol. 41, pp. 720–737. <https://doi.org/10.1007/s13280-012-0289-y>
19. Ma H., Lu Y., Wu Z., Tai X., Li H., Wen B. A New Dynamic Model of Rotor-Blade Systems. *Journal of Sound and Vibration*, 2015, vol. 357, pp. 168–194. <https://doi.org/10.1016/j.jsv.2015.07.036>
20. Zhang X., Guan D., Li W., Sun D., Jin C., Yuan F., Wang A., Wu J. The Effects of Forest Thinning on Soil Carbon Stocks and Dynamics: A Meta-Analysis. *Forest Ecology and Management*, 2018, vol. 429, pp. 36–43. <https://doi.org/10.1016/j.foreco.2018.06.027>

**Конфликт интересов:** Авторы заявляют об отсутствии конфликта интересов  
**Conflict of interest:** The authors declare that there is no conflict of interest