

Научная статья

УДК 676.1.054.1

DOI: 10.37482/0536-1036-2024-4-193-201

Повышение ресурсного потенциала древесного сырья

М.А. Зырянов[✉], канд. техн. наук, доц.; *ResearcherID*: [N-6950-2016](https://orcid.org/0000-0003-4525-2124),

ORCID: <https://orcid.org/0000-0003-4525-2124>

С.О. Медведев, канд. экон. наук; *ResearcherID*: [N-8240-2016](https://orcid.org/0000-0001-7459-3150),

ORCID: <https://orcid.org/0000-0001-7459-3150>

А.П. Мохирев, д-р техн. наук, доц.; *ResearcherID*: [N-9961-2019](https://orcid.org/0000-0002-1692-3323),

ORCID: <https://orcid.org/0000-0002-1692-3323>

Сибирский государственный университет науки и технологий им. академика М.Ф. Решетнёва, просп. им. газеты «Красноярский рабочий», д. 31, г. Красноярск, Россия, 660037; zuryanov13@mail.ru[✉], medvedev_serega@mail.ru, ale-mokhirev@yandex.ru

Поступила в редакцию 15.11.23 / Одобрена после рецензирования 09.02.24 / Принята к печати 13.02.24

Аннотация. Согласно стратегии развития лесного комплекса Российской Федерации до 2030 г., утвержденной распоряжением премьер-министра России № 312р от 11.02.2021, вклад лесной отрасли в экономику страны должен увеличиться в 2 раза, в т. ч. за счет глубокой переработки древесины. С этой целью активное развитие получают предприятия по глубокой переработке древесного сырья. Следовательно, будет возникать дефицит древесного сырья, что приведет к острой потребности в расширении сырьевой базы указанных производств. Несмотря на это, как показал анализ практического опыта современных лесозаготовительных предприятий, на сегодняшний день при лесозаготовительных работах с лесосеки вывозится только стволовая часть дерева, а остальная биомасса в виде пневой древесины, веток, сучьев и вершин подвергается сжиганию или захоронению, хотя данные части дерева являются ценным сырьем для производства многих видов продукции деревоперерабатывающих предприятий. Такое положение дел обусловлено отсутствием эффективной технологии переработки потенциального сырья в местах его образования и комплекса мобильных машин для ее реализации. В результате для переработки отходов лесозаготовок в виде ветвей, веток и сучьев была предложена технология производства древесной и хвойной муки, технологической щепы и древесноволокнистого полуфабриката, а также мобильное оборудование для ее осуществления. В статье представлены технологические решения и модели оборудования, построенные в системе автоматизированного проектирования SolidWorks. Внедрение предложенных технологий, машин и механизмов увеличит долю заготавливаемого сырья с единицы площади, снизит экологическую нагрузку на окружающую среду от лесозаготовительного процесса, повысит эффективность отрасли.

Ключевые слова: ресурсный потенциал, эффективность использования ресурсов, лесозаготовка, древесина, отходы лесозаготовки, древесное сырье, комплексная переработка биомассы дерева

Благодарности: Исследование выполнено за счет гранта РФФИ № 22-78-10002, <https://rscf.ru/project/22-78-10002/>.

Для цитирования: Зырянов М.А., Медведев С.О., Мохирев А.П. Повышение ресурсного потенциала древесного сырья // Изв. вузов. Лесн. журн. 2024. № 4. С. 193–201. <https://doi.org/10.37482/0536-1036-2024-4-193-201>

Original article

Increasing the Resource Potential of Wood Raw Materials

Mikhail A. Zyryanov[✉], Candidate of Engineering, Assoc. Prof.;

ResearcherID: [N-6950-2016](https://orcid.org/0000-0003-4525-2124), ORCID: <https://orcid.org/0000-0003-4525-2124>

Sergey O. Medvedev, Candidate of Economics; ResearcherID: [N-8240-2016](https://orcid.org/0000-0001-7459-3150),

ORCID: <https://orcid.org/0000-0001-7459-3150>

Aleksandr P. Mokhirev, Doctor of Engineering, Assoc. Prof.; ResearcherID: [N-9961-2019](https://orcid.org/0000-0002-1692-3323),

ORCID: <https://orcid.org/0000-0002-1692-3323>

Reshetnev Siberian State University of Science and Technology, prosp. imeny gazety "Krasnoyarskiy rabochiy", 31, Krasnoyarsk, 660037, Russian Federation; zuryanov13@mail.ru[✉], medvedev_serega@mail.ru, ale-mokhirev@yandex.ru

Received on November 15, 2023 / Approved after reviewing on February 9, 2024 / Accepted on February 13, 2024

Abstract. According to the strategy for the development of the forestry complex of the Russian Federation until 2030, approved by Order of the Prime Minister of Russia no. 312r dated February 11, 2021, the contribution of the forestry industry to the country's economy should increase by 2 times, including through deep wood processing. To this end, enterprises for deep processing of wood raw materials will be actively developed. Consequently, there will be a shortage of wood raw materials, which will lead to an urgent need to expand the raw material base of these industries. Despite this, as the analysis of the practical experience of modern logging enterprises has shown, today, during logging operations, only the stem part of the tree is removed from the cutting area, and the rest of the biomass in the form of stumpwood, branches, twigs and tops is burned or buried, although these parts of the tree are valuable raw materials for the production of many types of products of wood processing enterprises. This state of affairs is due to the lack of effective technology for processing potential raw materials in the places of their formation and a complex of mobile machines for its implementation. As a result, a technology for the production of wood and coniferous flour, technological chips and semi-finished wood-fiber products, as well as mobile equipment for its implementation, has been proposed for the processing of logging waste in the form of tops, branches and twigs. The article presents technological solutions and equipment models built in the SolidWorks computer-aided design system. The introduction of the proposed technologies, machines and mechanisms will increase the share of harvested raw materials per unit area, reduce the environmental load from the logging process, and increase the efficiency of the industry.

Keywords: resource potential, resource efficiency, logging, wood, logging waste, wood raw material, complex processing of wood biomass

Acknowledgements: The research was supported by the Russian Science Foundation grant no. 22-78-10002, <https://rscf.ru/project/22-78-10002/>.

For citation: Zyryanov M.A., Medvedev S.O., Mokhirev A.P. Increasing the Resource Potential of Wood Raw Materials. *Lesnoy Zhurnal* = Russian Forestry Journal, 2024, no. 4, pp. 193–201. (In Russ.). <https://doi.org/10.37482/0536-1036-2024-4-193-201>



Введение

Как показал анализ научной литературы [1, 2, 4, 8, 10, 18–26], на сегодняшний день существует ряд теорий, направленных на решение вопроса комплексной переработки биомассы дерева. Так, в работе В.Д. Никишова [11] описаны способы использования древесной зелени и коры. В.В. Коробов, Н.П. Рушнов, М.И. Брик [5–7] рассматривали отходы лесозаготовок и целые тонкомерные деревья, остающиеся на лесосеке, как источник получения дополнительного древесного сырья для древесно-плитного и гидролизного производств. Исследованиями в области производства из порубочных остатков технологической щепы и целлюлозы занимались И.В. Григорьев с соавт. [9], И.В. Гнатовская [3]. Данные работы послужили основой для поиска технологических решений в указанной области. При этом результаты анализа практического опыта отечественных предприятий (посредством опроса, наблюдения и изучения отчетов анализировались различные лесозаготовительные предприятия Сибири и Северо-Запада страны) свидетельствуют о том, что с лесосек вывозится только стволовая древесина, а большая часть биомассы дерева оставляется для дальнейшего перегнивания или сжигается. Такое состояние использования биомассы в первую очередь обусловлено высокими затратами на доставку потенциального сырья в виде отходов лесозаготовок к стационарным деревоперерабатывающим заводам. Это происходит ввиду значительной удаленности деревоперерабатывающих предприятий от лесозаготовительных участков, где образуются отходы, а также низкого коэффициента загрузки транспортных средств из-за малой укладочной плотности ветвей, веток и сучьев. Таким образом, с точки зрения целесообразности транспортировки отходов лесозаготовок их необходимо перерабатывать в полуфабрикаты или готовую товарную продукцию непосредственно в местах образования потенциального сырья, что, в свою очередь, существенно снизит транспортные расходы посредством повышения эффективности загрузки транспортных машин.

Цель исследования – разработка технологии и оборудования, позволяющих перерабатывать отходы лесозаготовок в местах их образования.

Объекты и методы исследования

В ходе анализа литературных источников и проведения серии предварительных экспериментов было установлено, что из отходов лесозаготовок в виде ветвей, веток и сучьев целесообразно изготавливать хвойную и древесную муку, древесноволокнистый полуфабрикат и технологическую щепу. В качестве объектов исследования были выбраны технологические операции по переработке ветвей, веток и сучьев в условиях лесозаготовок, а также конструкции мобильных деревоперерабатывающих машин. Основным методом исследования стало моделирование в среде программы SolidWorks, где были разработаны конструкции 3D-моделей мобильных деревоперерабатывающих машин. Выполнено имитационное моделирование функционирования механизмов и машин в условиях воздействия различных силовых и природно-климатических факторов с использованием модуля Flow Simulation.

Результаты исследования и их обсуждение

В ходе выполнения исследования были разработаны технология переработки древесного сырья и система мобильных машин для применения этой технологии (рис. 1).



Рис. 1. Технологическая схема участков переработки древесного сырья: 1 – транспортно-сортировочная машина на базе форвардера; 2 – мобильная окорочная машина; 3 – мобильная рубительная машина; 4 – мобильная линия по производству древесноволокнистого полуфабриката; 5 – мобильная ножевая установка для производства хвойно-витаминной муки; 6 – мобильная ножевая установка для производства древесной муки

Fig. 1. The technological diagram of wood raw material processing areas: 1 – forwarder-based transport and sorting machine; 2 – mobile debarker; 3 – mobile chipper; 4 – mobile line for the production of semi-finished wood-fiber products; 5 – mobile knife plant for the production of coniferous-vitamin flour; 6 – mobile knife plant for the production of wood flour

Как видно из технологической схемы, в первую очередь осуществляется сбор, разделение, сортировка и транспортировка порубочных остатков на промежуточный или нижний склад. Данная схема по своей сути выступает научной основой процесса эффективной переработки биомассы дерева в условиях лесозаготовительных работ. В ходе исследования была проведена серия экспериментов, расчетов и апробаций, позволивших объединить представленный комплекс машин в единую систему. Границы их применения очерчиваются лесозаготовительными участками независимо от территориальной принадлежности. Иными словами, предложенные разработки можно использовать на всей территории страны. Такая широта географии обусловлена классическими принципами в подходах к лесозаготовительному процессу и адаптируемости решений под реалии производств. Взаимосвязь всех представленных элементов описана далее. Научной новизной данной технологии является подготовка сырья в виде сортировки по видам порубочных остатков для дальнейшей переработки.

Для сбора, сортировки и транспортировки порубочных остатков используется изображенная на рис. 2 транспортно-сортировочная машина на базе

форвардера с модернизированным прицепом [12, 13]. Прицеп собирается из решетчатых металлических конструкций, которые с помощью крана-манипулятора форвардера монтируются на кониках прицепа.

Рис. 2. Модель модернизированного форвардера: 1 – базовая машина; 2 – грейферный захват с гильотинным ножом; 3 – модернизированный прицеп

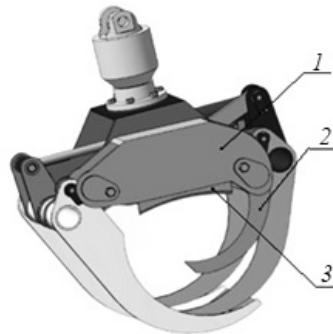
Fig. 2. The model of the upgraded forwarder: 1 – basic machine; 2 – clam with a guillotine knife; 3 – upgraded trailer



Уменьшение длины древесного сырья достигается применением механизма с гильотинным ножом (рис. 3), установленным на манипулятор форвардера. Разделение сучьев и веток осуществляется грейфером, при необходимости они разрезаются встроенными ножами. В отличие от других типов режущих инструментов (цепная, дисковая пила), использование гильотинного ножа оригинальной формы для разрезания данных порубочных остатков энергетически более эффективно.

Рис. 3. Модель грейферного захвата с гильотинным ножом: 1 – корпус; 2 – гильотинный нож; 3 – контрнож

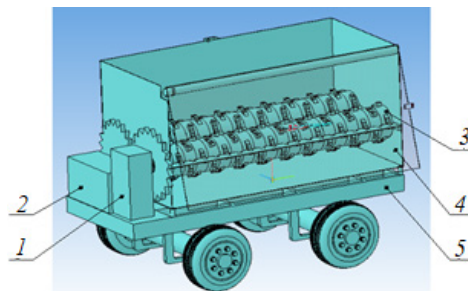
Fig. 3. The model of a clam with a guillotine knife: 1 – body; 2 – guillotine knife; 3 – counter-knife



Разделенные по породам и геометрическим размерам ветви, ветки и сучья поступают в показанную на рис. 4 мобильную окорочную машину [17]. Конструкция машины позволяет окоривать в условиях лесозаготовительных работ древесину в виде ветвей, веток и сучьев длиной до 2,5 м с заранее отделенной древесной зеленью. Принцип работы устройства заключается в том, что окорка сырья осуществляется за счет зубьев шайб оригинальной конструкции, установленных на вращающихся навстречу друг другу валах, и силы трения веток, ветвей и сучьев друг о друга и стенки корпуса устройства.

Рис. 4. Модель мобильной окорочной машины: 1 – редуктор; 2 – коробка отбора мощности; 3 – рабочие валы; 4 – корпус с откидным бортом; 5 – колесная база

Fig. 4. The model of a mobile debarker: 1 – gearbox; 2 – power take-off; 3 – working shafts; 4 – body with a folding side; 5 – wheelbase



При помощи мобильной рубительной машины окоренная древесина перерабатывается в технологическую щепу. Технологическая щепа направляется на мобильную линию по производству древесноволокнистого полуфабриката после размола в аэродинамической среде при помощи изображенной на рис. 5 роторно-ножевой установки [14, 16] с последующим отжимом и упаковыванием. Отличительная черта процесса обработки щепы заключается в том, что перед размолом она подвергается обработке водным раствором уксусной кислоты. Размол не в водной, как в традиционных машинах, а в аэродинамической среде обеспечивает особая конструкция ножей ротора и статора.

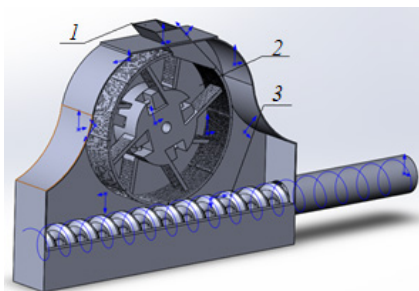


Рис. 5. Модель роторно-ножевой установки: 1 – загрузочный патрубок; 2 – рабочая камера; 3 – выносной шнек

Fig. 5. The model of a rotary knife plant: 1 – loading spout; 2 – working chamber; 3 – removable auger

Из древесной зелени хвойных пород в представленной на рис. 6 мобильной ножевой установке [15] производится хвойно-витаминная мука. Устройство, имея оригинальную конструкцию рабочих органов, в одном корпусе совмещает узлы отделения и измельчения древесной зелени. Узлы смонтированы на колесной базе, что позволяет получать хвойную муку в условиях лесосеки.

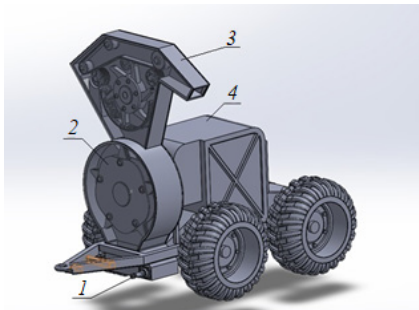


Рис. 6. Модель мобильной установки для производства хвойно-витаминной муки: 1 – приводной вал; 2 – модуль измельчения хвои; 3 – модуль отделения хвои; 4 – модуль вакуумного упаковывания

Fig. 6. The model of a mobile plant for the production of coniferous-vitamin flour: 1 – drive shaft; 2 – needle grinding module; 3 – needle separation module; 4 – vacuum packaging module

Сортированные ветки, ветви и сучья без древесной зелени подаются в мобильную ножевую установку для производства древесной муки (рис. 7).

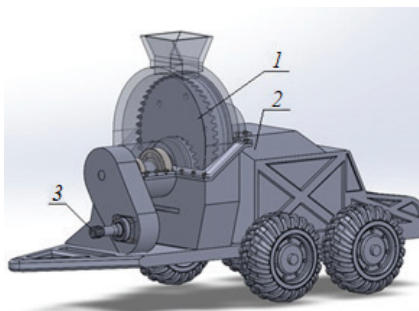


Рис. 7. Модель мобильной установки для производства древесной муки: 1 – рабочая камера; 2 – модуль вакуумного упаковывания; 3 – приводной вал

Fig. 7. The model of a mobile plant for the production of wood flour: 1 – working chamber; 2 – vacuum packaging module; 3 – drive shaft

Основная цель представленных технологических решений – увеличение доли перерабатываемого древесного сырья. Учитывая, что на лесосеке остается до

1/2 биомассы заготавливаемой древесины, использование предлагаемых разработок следует признать перспективным. При этом данный комплекс устройств позволяет решать экономические задачи, заключающиеся прежде всего в снижении стоимости транспортировки сырья и полуфабрикатов с лесной территории. Такой эффект достигается за счет измельчения сырья и увеличения плотности получаемых полуфабрикатов путем применения системы модернизированных машин. Вовлечение в производство даже незначительной части остающейся в настоящее время на лесосеке древесной биомассы будет способствовать повышению производственно-экономических показателей лесной отрасли. Также снизятся экологическая нагрузка на природные экосистемы и риски развития неблагоприятных ситуаций на лесосеках (пожары, вредители, болезни и т. д.).

Заключение

Таким образом, в ходе исследования разработаны научные основы эффективного использования биомассы дерева. Представлены итоги комплекса исследований в разрезе проектирования технологической схемы переработки биомассы дерева в различные продукты с учетом особенностей строения древесины. Для этих целей была проведена серия экспериментов, в т. ч. в направлении имитационного моделирования. Предложенные конструкции оборудования для переработки отходов лесозаготовок позволят увеличить долю полезно используемого древесного сырья. Внедрение описанных деревоперерабатывающих машин должно привести к росту доли заготавливаемого и перерабатываемого сырья с единицы площади, снизить экологическую нагрузку от лесозаготовительного процесса на окружающую среду, повысить эффективность отрасли в целом.

СПИСОК ЛИТЕРАТУРЫ / REFERENCES

1. Андреев А.А., Доспехова Н.А., Копарев В.С. Анализ технологических операций получения древесной щепы // Науч. журн. КубГАУ. 2012. № 81(07). Режим доступа: <http://ej.kubagro.ru/2012/07/pdf/29.pdf> (дата обращения: 15.06.24).
Andreev A.A., Dospekova N.A., Koparev V.S. Analysis of Technological Operations of Wooden Chips Manufacturing. *Nauchnyj zhurnal KubGAU* = Scientific Journal of KubSAU, 2012, no. 81(07). (In Russ.).
2. Бурносова А.Н. Использование биомассы дерева на примере лесозаготовительного предприятия // Севергеоэкотех-2013: сб. по материалам XIV междунар. молодеж. науч. конф.: в 5 ч. Ч. IV. Ухта: Ухтин. гос. техн. ун-т, 2013. С. 56–59.
Burnosova A.N. The Use of Wood Biomass by the Example of a Logging Enterprise. *Severgeoekotekh-2013: Materials of the XIV International Youth Scientific Conference: in 5 parts. Ukhta, Ukhta State Technical University, 2013, part IV, pp. 56–59.* (In Russ.).
3. Гнатовская И.В. К вопросу производства пилопродукции и технологической щепы из низкокачественной древесины // Вестн. МГУЛ – Лесн. вестн. 2003. № 5. С. 81–86.
Gnatovskaya I.V. On the Issue of Production of Lumber and Technological Chips from Low-Quality Wood. *Lesnoy vestnik* = Forestry Bulletin, 2003, no. 5, pp. 81–86. (In Russ.).
4. Гомонай М.В. Технология переработки древесины. М.: МГУЛ, 2002. 232 с.
Gomonay M.V. *Wood Processing Technology*. Moscow, MSFU Publ., 2002. 232 p. (In Russ.).
5. Коробов В.В., Брик М.И., Рушинов Н.П. Комплексная переработка низкокачественной древесины и отходов лесозаготовок. М.: Лесн. пром-сть, 1978. 271 с.

Korobov V.V., Brik M.I., Rushnov N.P. *Complex Processing of Low-Quality Wood and Logging Waste*. Moscow, Lesnaya Promyshlennost' Publ., 1978. 271 p. (In Russ.).

6. Коробов В.В., Рушинов Н.П. Комплексное использование древесины. М.: Лесн. пром-сть, 1981. 87 с.

Korobov V.V., Rushnov N.P. *Complex Use of Wood*. Moscow, Lesnaya promyshlennost' Publ. 1981. 87 p. (In Russ.).

7. Коробов В.В., Рушинов Н.П. Переработка низкокачественного древесного сырья (проблемы безотходной технологии). М.: Экология, 1991. 288 с.

Korobov V.V., Rushnov N.P. *Processing of Low-Quality Wood Raw Materials (Problems of Waste-Free Technology)*. Moscow, Ecologia Publ., 1991. 288 p. (In Russ.).

8. Куницкая О.А., Григорьев И.В. Переработка низкотоварной древесины: проблемы и перспективы // Энергия: экономика, техника, экология. 2015. № 9. С. 70–75.

Kunitskaya O.A., Grigor'ev I.V. Processing of Low-Merchantable Wood: Problems and Prospects. *Energiya: ekonomika, tekhnika, ekologiya*, 2015, no. 9, pp. 70–75. (In Russ.). <https://doi.org/10.12737/3998>

9. Куницкая О.А., Локиштанов Б.М., Григорьев И.В. Переработка низкотоварной древесины на технологическую щепу // Актуал. направления науч. исслед. XXI в.: теория и практика. 2014. Т. 2, № 3-2(8-2). С. 379–382.

Kunitskaya O.A., Lokshtanov B.M., Grigor'ev I.V. Processing of Low-Value Wood into Technological Chips. *Aktual'nye napravleniya nauchnykh issledovaniy XXI veka: teoriya i praktika* = Actual Directions of Scientific Researches of the XXI Century: Theory and Practice, 2014, vol. 2, no. 3-2(8-2), pp. 379–382. (In Russ.).

10. Михайлов Г.М., Серов Н.А. Пути улучшения использования вторичного древесного сырья. М.: Лесн. пром-сть, 1988. 224 с.

Mikhailov G.M., Serov N.A. *Ways to Improve the Use of Recycled Wood Raw Materials*. Moscow, Lesnaya promyshlennost' Publ., 1988. 224 p. (In Russ.).

11. Никушинов В.Д. Комплексное использование древесины. М.: Лесн. пром-сть, 1985. 264 с.

Nikishov V.D. *Complex Use of Wood*. Moscow, Lesnaya promyshlennost' Publ., 1985. 264 p. (In Russ.).

12. Патент РФ 2624738. Способ сортировки порубочных остатков: № 2015149090: заявл. 16.11.2015: опубл. 06.07.2017 / А.П. Мохирев, М.А. Зырянов, Ю.А. Безруких.

Mokhirev A.P., Zyryanov M.A., Bezrukikh Yu.A. *Method for Sorting Logging Residues*. Patent RF no. RU 2624738 C, 2017. (In Russ.).

13. Патент РФ 167846. Прицеп форвардера: № 2015152472: заявл. 07.12.2015: опубл. 10.01.2017 / М.А. Зырянов, А.П. Мохирев.

Zyryanov M.A., Mokhirev A.P. *Forwarder Trailer*. Patent RF no. RU 167846 C1, 2017. (In Russ.).

14. Патент РФ 2673858. Устройство для размола щепы в аэродинамической среде: № 2017135882: заявл. 09.10.2017: опубл. 30.11.2018 / М.А. Зырянов, С.В. Сыромятников, И. Халматов, А.Н. Баранов.

Zyryanov M.A., Syromyatnikov S.V., Khalmatov I., Baranov A.N. *Device for Grinding Wood Chips in an Aerodynamic Environment*. Patent RF no. RU 2673858 C1, 2018. (In Russ.).

15. Патент РФ 2698059. Мобильное устройство для измельчения древесной зелени хвойных пород: № 2018120398: заявл. 01.06.2018: опубл. 21.08.2019 / М.А. Зырянов, К.В. Борин, В.И. Морозов, Н.А. Петрушева.

Zyryanov M.A., Borin K.V., Morozov V.I., Petrusheva N.A. *Mobile Device for Chopping Coniferous Wood*. Patent RF no. RU 2698059 C1, 2019. (In Russ.).

16. Патент РФ 2745866. Способ получения древесно-волокнистого полуфабриката: № 2020121427: заявл. 23.06.2020: опубл. 02.04.2021 / М.А. Зырянов, С.В. Сыромятников, С.О. Медведев, А.П. Мохирев.

Zyryanov M.A., Syromyatnikov S.V., Medvedev S.O., Mokhirev A.P. *Method for Producing Wood-Fiber Semi-Finished Product*. Patent RF no. RU 2745866 C1, 2021. (In Russ.).

17. Патент РФ 2804331. Мобильное устройство для окорки древесины: № 2023103272: заявл. 13.02.2023: опубл. 28.09.2023 / М.А. Зырянов, С.О. Медведев, С.О. Сергаев.

Zyryanov M.A., Medvedev S.O., Sergaev S.O. *Mobile Device for Debarking Wood*. Patent RF no. RU 2804331 C1, 2023. (In Russ.).

18. Рябухин П.Б., Ковалев А.П., Козорез А.П. К вопросу эффективности использования низкоготоварной древесины // Вестн. ТОГУ. 2012. № 2(25). С. 101–106.

Ryabukhin P.B., Kovalev A.P., Kozorez A.P. On the Issue of Effective Use of Low-commercial Wood. *Vestnik TOGU = Bulletin of PNU*, 2012, no. 2(25), pp. 101–106. (In Russ.).

19. Усольцев В.А., Ципордей И.С., Часовских В.П. Модели для оценки биомассы деревьев лесообразующих видов по диаметру кроны в связи с использованием дронов // Хвойные бореал. зоны. 2023. Т. XLI, № 4. С. 300–305.

Usoltsev V.A., Tsepordey I.S., Chasovskikh V.P. Models for Estimating Biomass of Forest-Forming Species by Crown Diameter as Related to Drone Involving. *Khvoynye boreal'noi zony = Conifers of the Boreal Area*, 2023, vol. XLI, no. 4, pp. 300–305. (In Russ.).

20. Цыгарова М.В. К вопросу о переработке порубочных остатков при заготовке древесины // Вестн. Нижегород. гос. с.-х. акад. 2014. Т. 4. С. 290–293.

Tsygarova M.V. On the Issue of Processing Logging Residues during Timber Harvesting. *Vestnik Nizhegorodskoy gosudarstvennoy sel'skokhozyajstvennoy akademii = Vestnik of Nizhny Novgorod State Agricultural Academy*, 2014, vol. 4, pp. 290–293. (In Russ.).

21. Шегельман И.Р. Обоснование технологических и технических решений для перспективных технологических процессов подготовки биомассы дерева к переработке на щепу: дис. ... д-ра техн. наук. СПб., 1997. 261 с.

Shegel'man I.R. Justification of Technological and Technical Solutions for Promising Technological Processes for Preparing Wood Biomass for Processing into Wood Chips: Doc. Eng. Sci. Diss. St. Petersburg, 1997. 261 p. (In Russ.).

22. Ariko Y.S., Kononovich D.A., Voinash S.A., Sokolova V.A., Polyanskaya O.A., Garbuzova T.G., Andronov A.V. Selection of Parameters of Machines for Collection of Logging Waste. *IOP Conference Series: Earth and Environmental Science*, 2021, vol. 839, art. no. 052019. <https://doi.org/10.1088/1755-1315/839/5/052019>

23. Gryazkin A.V., Beliaev V.V., Beliaeva N.V., Petrik V.V., Kuznetsov E.N., Shakhov A.G. The Logging Waste as Inexhaustible Resource for Alternative Energy. *Thermal Science*, 2017, vol. 21, no. 2, pp. 1135–1142. <https://doi.org/10.2298/TSCI150306047G>

24. Larchenko Y.G., Shusharina G.A., Tretyakov A.V. State and Prospects of Logging and Sawmilling Waste Management in Khabarovsk Territory. *Business 4.0 as a Subject of the Digital Economy. Advances in Science, Technology & Innovation*, 2022, pp. 887–892. https://doi.org/10.1007/978-3-030-90324-4_145

25. Pinchevska O., Lakyda Y., Baranova O., Biletskyi M., Holovach V., Oliinyk R., Yeroshenko A. Designing a New Wood-Composite Material Made from Logging Waste. *Eastern-European Journal of Enterprise Technologies*, 2020, vol. 4, no. 1(106), pp. 91–97. <https://doi.org/10.15587/1729-4061.2020.209130>

26. Vititnev A., Alashkevich Yu., Marchenko R., Zyryanov M., Mokhirev A. Use of Logging Waste in Technologies for Deep Chemical Processing of Wood. *Wood Research*, 2021, vol. 66, no. 5, pp. 821–832. <https://doi.org/10.37763/wr.1336-4561/66.5.821832>

Конфликт интересов: Авторы заявляют об отсутствии конфликта интересов
Conflict of interest: The authors declare that there is no conflict of interest

Вклад авторов: Все авторы в равной доле участвовали в написании статьи
Authors' Contribution: All authors contributed equally to the writing of the article